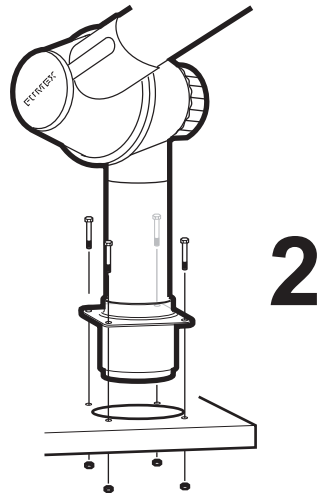


1. Montera infästningskonsol
Vid bordsmontage: hålbörra

Install the mounting brackets
Table mounting: drill holes

Installer les supports
Montage sur établi: percer les trous

Installation der Montagekonsolen
Bei Tischmontage: Lücken bohren

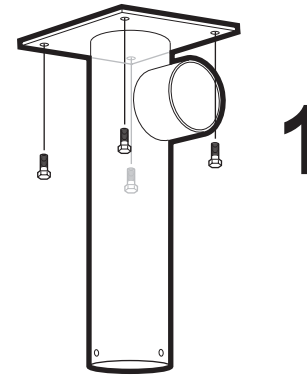


2. Montera arm i konsol med bifogade skruvar
Vid bordsmontage: skruva fast arm i hål

Fit the arm to brackets
Table mounting: Fit arm in hole

Adapter le bras sur les supports
Montage sur établi: installer le bras dans le trous percés

Einzusetzen des Absaugarmes in die Montagekonsole
Bei Tischmontage: Absaugarm in Bohrung einzusetzen

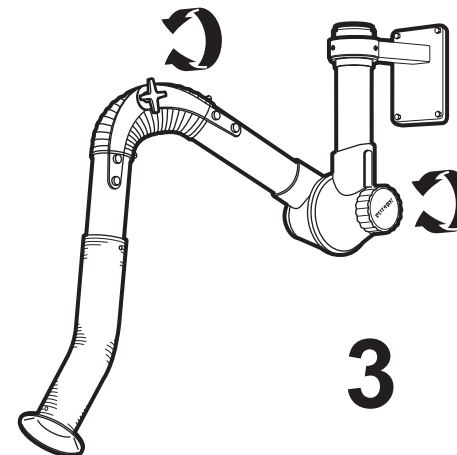
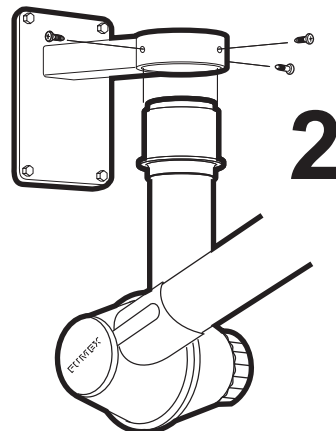
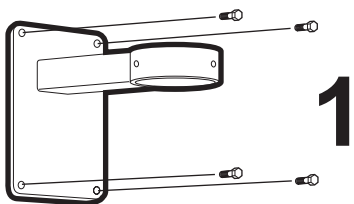
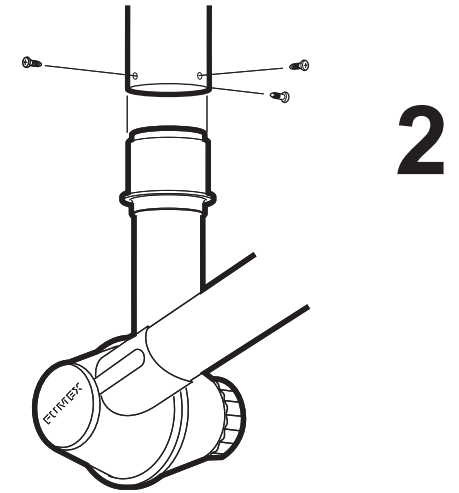


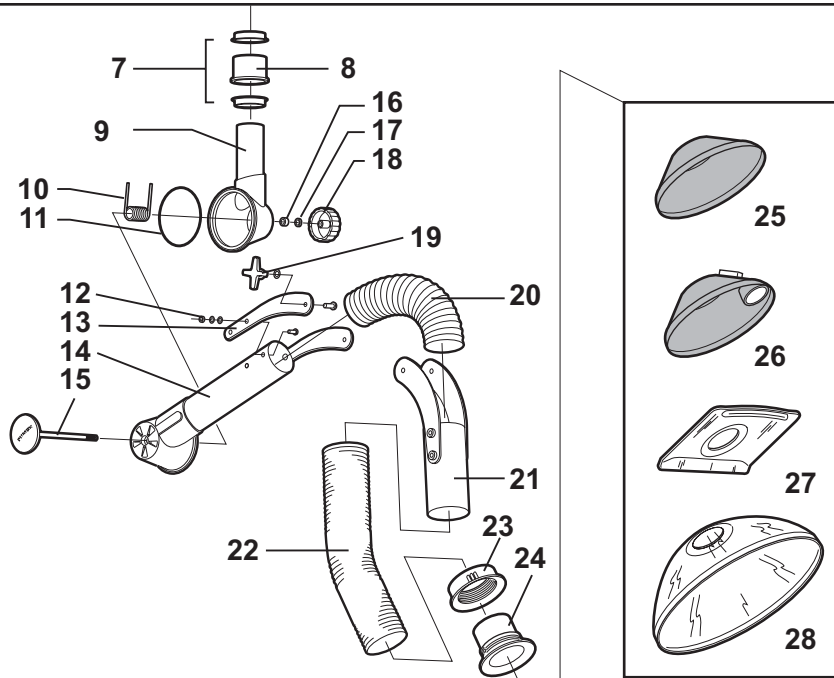
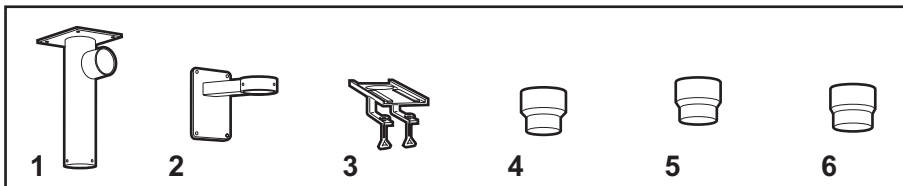
3. Efterjustera dessa leder
OBS! Kontrollera att justervred finns på höger sida

Adjust tension on the plastic joints.
Check that the adjusting knobs are placed to the right

Ajuster le joint plastique
Vérifier que les boutons de réglages se trouvent à droite

Einstellen der Gelenke
Feststellknöpfe rechtsliegend montieren

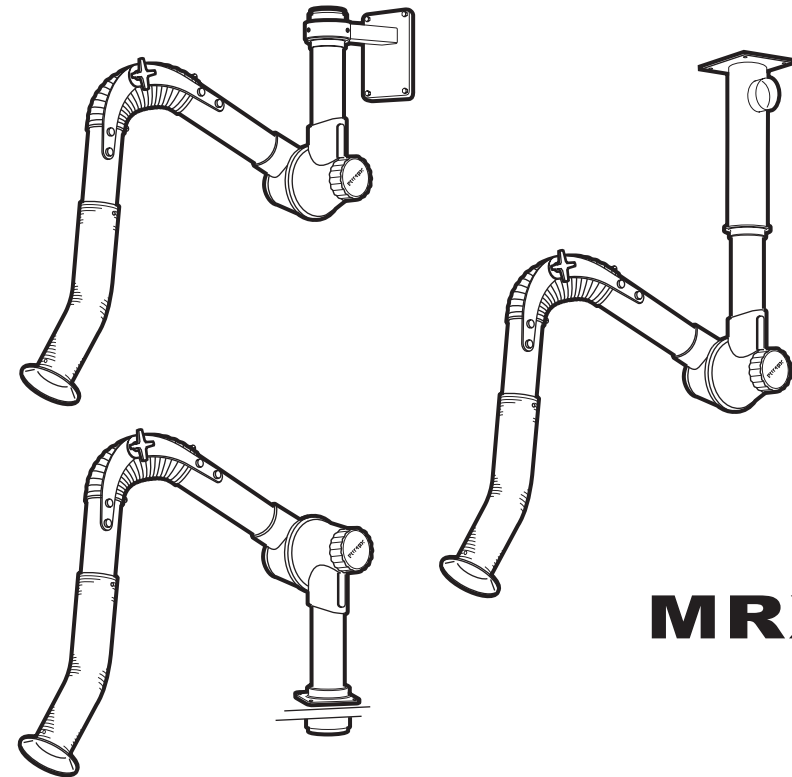




- 1 **Takinfastning**, Ceiling bracket, Fixation montage sous plafond, Deckenkonsole
- 2 **Väggfastning**, Wall bracket, Fixation montage mural, Wandkonsole
- 3 **Flexibelt fäste**, Adjustable bench bracket, Support mobile, Tischklemme
- 4 **Reducering Ø100/50**, Reducer Ø100/50, Réduction Ø100/50, Reduzierung Ø100 auf Ø50
- 5 **Reducering Ø100/75**, Reducer Ø100/75, Réduction Ø100/75, Reduzierung Ø100 auf Ø75
- 6 **Reducering Ø100/80**, Reducer Ø100/80, Réduction Ø100/80, Reduzierung Ø100 auf Ø80
- 7 **Fläns**, Flange, Colerette, Flansch
- 8 **Hylsa**, Socket, Raccord, Sockel
- 9 **Infästningsrör**, End tube, Tube raccordement, Befestigungsrohr
- 10 **Fjäder**, Spring, Ressort, Feder
- 11 **Oring**, O-rings, Bague de guidage, O-Ring
- 12 **Fästdetaljer, nedre led**
- 13 **Friktionsled**
- 14 **A-rör**, Tube "A", Tube-A, Rohr-A,
- 15 **Ledaxel**, Angle joint shaft, Axe d'articulation, Gelenkachse
- 16 **Kullager**, Ball bearings, Roulement, Kugellager
- 17 **Bricka**, Nut insert, Plaque, Beilagscheibe
- 18 **Justervred**, Tension knob, Réglage d'articulation, Einstellschraube
- 19 **Fästdetaljer friktionsled**
- 20 **Slang**
- 21 **B-rör**, Tube "B", Tube-B, Rohr-B
- 22 **Ställbar slang**
- 23 **Huvmutter**
- 24 **Huv-rör**, Hood tube, Tube pour hottes, Haube Rohr
- 25 **Metallhuv**, Metal hood, Hotte aluminium, Metallhaube,
- 26 **Metallhuv med belysning**, Metalhood with light, Hotte avec éclairage, Metallhaube mit Beleuchtung
- 27 **Planhuv**, Clear flange nozzle, Hotte plate, Plan haube
- 28 **Kupolhuv**, Dome hood, Hotte coupole, Kuppelhaube

MONTERINGSANVISNINGAR

INSTALLATION
MONTAGEANLEITUNG
INSTRUCTIONS
MONTAGE



MRX

FUMEX®

Verkstadvägen 2, 931 61 SKELLEFTEÅ, Sweden
Skellefteå: Tel. 0910-361 80, Fax 0910-130 22